

BRAKES ON/OFF 开关,不推荐应用 SAFING 开关。

2.3 操作器控制器接口单元

操作器控制器接口单元(MCIU)与轨道器服务舱通用计算机(SM GPC),显示与控制设备,以及臂基电子设备(ABE)相连。MCIU 的主要功能是:操纵和评定 MCIU 自身与 SM GPC,显示与控制设备,及 SRMS 臂之间的信息交流。MCIU 检测自身与臂基电子设备(ABE)之间,与显示与控制设备之间,以及与 SM GPC 之间的通信链路的完整统一性。MCIU 也监视端点作用器性能,热敏电阻回路运作,以及 MCIU 自身的内部统一性。MCIU 处理数据,分析故障状态并作出响应,并控制端点作用器自动捕获/释放与刚性化/非刚性化序列逻辑。MCIU 有备份件,可进行在轨更换。

2.4 操作器定位机构

在储存状态,SRMS 臂杆结构附着在操作器定位机构(MPM)上,而 3 个 MPM(即上臂 MPM,下臂 MPM,腕 MPM)固定在轨道器纵梁上。如图 3 所示,当 SRMS 臂被托架支撑时,机械臂搁置在 3 个 MPM 支座上。每个 MPM 支座上有操作器固位锁 (MRL)(即上臂 MRL,下臂 MRL,腕 MRL),这是为了在发射、入轨以及机械臂不活动期间紧固机械臂,保障机械臂安全。在发射与入轨期间,以及在有效载荷湾(货舱)门关闭的任何其它时间,SRMS 臂是处于储存位置。当货舱门打开后,臂杆朝向舱门转动 31.36°,以让出空间,不影响有效载荷通行;在货舱门关闭前,臂杆朝向有效载荷湾后转 31.36°,回归到存储位置(参见图 15)。操作器定位机构包括下列部件(参见图 3):1) MPM 支座;2) 操作器固位锁;3)MPM 驱动系统;4) 机械臂应急抛弃系统。

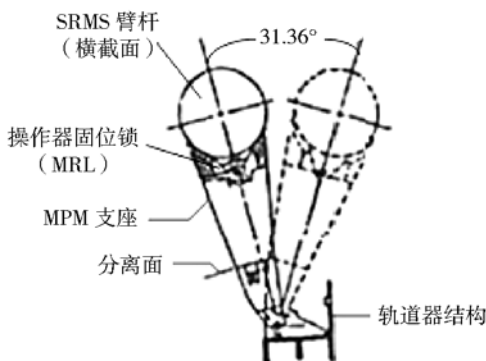


图 15 SRMS 操作器定位机构(MPM)^[9]

2.4.1 MPM 支座

MPM 支座装配在扭力管上,容纳分离系统,它是托架部件,机械臂在这个部件上部处于被支承的

位置。MPM 支座是机械臂在上臂、下臂与腕的支承组件的一部分。SRMS 共有 4 个支承组件,其中 1 个在肩部接点,即 SRMS 与轨道器固连的点;另外 3 个支承组件分别在上臂、下臂与腕部的 MPM 支座位置。肩部接点位于轨道器 X 坐标 679.5;3 个 MPM 支座分别位于轨道器 X 坐标 911.05、1189 及 1256.5。肩部支承组件是独特的,不含操作器固位锁,但包括作为 MPM 一部分的分离系统;而臂腕支承组件包括 MPM 支座与操作器固位锁。3 个 MPM 支座是相似的,每个支座包括 2 个 45°鞍形界面,以支承臂杆与固位锁。在机械臂上与支座及固位锁相配合的硬件包括 2 个 45°支承面(用以停靠在鞍形支座上)及一个撞针棒(被固位锁卡住)(参见图 15,16)。支承组件也包含备用的传感器或微动开关,用于指示“准备锁”及“已锁/释放”状态。

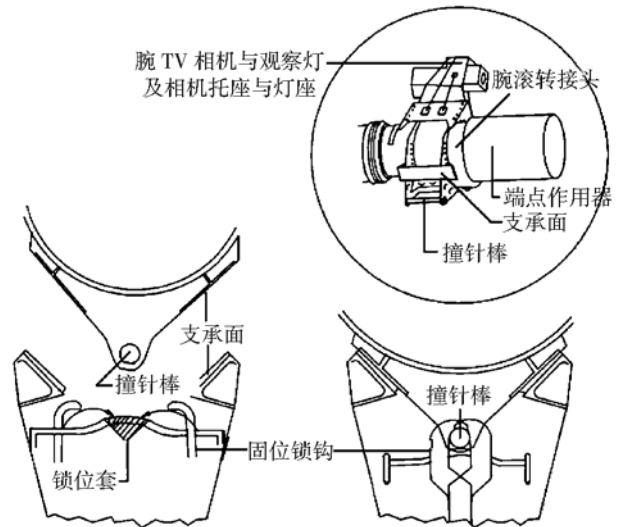


图 16 SRMS 操作器固位锁 MRL^[9]

2.4.2 操作器固位锁

操作器固位锁(参见图 3,16 与 17)位于 MPM 支座顶端,包括固位锁钩与锁位套(捕获套)。MRL 将机械臂锁定在轨道器纵梁上,以确保机械臂对于发射载荷与再入载荷的安全。固位锁是双旋转面,由备用马达驱动。当收到 3 个“准备锁”指示时,操作者将面板 A8L 上的 PORT RMS RETENTION LATCHES 开关转向 LATCH,则固位锁钩抓住 SRMS 臂上的撞针棒,并确保它们牢固地就位。所有 3 个固位锁由这个开关控制。MRL 系统含有微动开关,为准备显示“准备锁”,“已锁”,以及“已释放”状态。微动开关状态可通过面板 A8L(AFT, MID, FWD)联络信号和 SPEC 94 PDRS CONTROL CRT 显示(RMS LAT/REL/RDY)观察到。

2.4.3 MPM 驱动系统

MPM 驱动系统包含双重备用马达, 扭力管, 以及转子式制动器。马达转动扭力管, 进而扭力管驱动转子式致动器, 致动器移动 MPM 支座。在货舱门打开后, 扭力管转动臂杆, 使臂杆从装载位置转到有效载荷湾外面的工作位置(参见图 15)。驱动机构有 2 个过中心锁部件, 其中一个锁定在布放位置, 另一个锁定在装载位置。驱动机构含有微动开关, 用于指示装载或布放状态。目前的飞行准则禁止从装载构型运作加载操作器臂。面板 A8L 上有 Port RMS Deploy/Stow 开关。当 MPMs 处于装载位置时, 开关上方的联络信号指示 STO; 当 MPMs 被释放时, 指示 DEP; 在过渡过程中, 显示“理发店招牌柱”图案。肩部 MPM 状态可在 SPEC 94 PDRS CONTROL 显示器上被监视(RMS STO/DPLY STTLD)。

2.4.4 SRMS 臂抛弃系统

SRMS 臂抛弃系统是备用的应急分离系统, 其作用是: 如果因任一原因 SRMS 臂不能被重新搁置与载运, 则将 SRMS 臂与轨道器分离并抛弃掉, 从而使有效载荷湾(货舱)门能够被关闭。SRMS 臂上有 4 个分离点, 1 个在肩部 (SRMS 臂与轨道器左侧纵梁的连接处), 3 个在上下臂与腕部的 MPM 支座上(参见图 2 与图 3)。肩部附着点有一从纵梁馈源通往 SRMS 臂的电缆线束(参见图 5), 该电缆线束必须在肩接头座分离前应用火工操作截断机切断(操作器定位机构的线束不被截断机切断)。

抛弃系统采用非冲量分离设计, 分离装置包含下列部件(图 17): 压力传爆管, 回动器(Retracter), 钩回卸棒, 钩夹。若抛弃系统压力传爆管点火, 则传

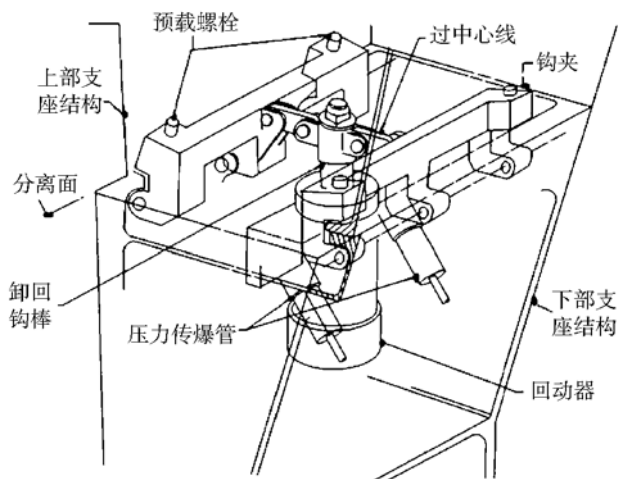


图 17 SRMS 臂抛弃系统分离装置^[9]

爆管点火迫使回动器向下, 将 4 个过中心栓系钩拉回, 从而在分离点释放 SRMS 臂。每个分离点单独致动。在肩接头座释放或在 MPM 支座释放, 取决于与被触发的开关。

2.5 轨道器吊杆传感器系统^[12-14]

在 2003 年 2 月 STS-107 期间哥伦比亚号航天飞机失事后, NASA 在 SRMS 上安装了轨道器吊杆传感器系统(OBSS), 在航天飞机入轨后与返回前的轨道运行期间, 应用吊杆上的设备探测航天飞机外表面热防护系统(TCS)可能有的损伤。OBSS 于 STS-114 期间随“发现”号航天飞机成功执行第一次任务后, 在随后的航天飞机上都安装了 OBSS。

在航天飞机发射升空与返回着陆期间, OBSS 被 3 个操作器定位机构固定在航天飞机的右侧纵梁上(图 18)。OBSS 由带有两个抓杆固定器的探伤臂杆组件(IBA)及臂杆顶端的两个传感器组成(图 19)。IBA 重 211kg, 长近 15m, 基本与 SRMS 的臂长相同。IBA 臂杆为 SRMS 的冗余部件, 基本上采用了与 SRMS 臂相同的设计。IBA 与 SRMS 臂不同之处是, 将 SRMS 臂的 3 个活动关节(肩、肘、腕关节)分别替换为 3 个不能活动的铝过渡管(前、中、后过渡管)。铝过渡管既可用作相邻臂杆间的结构支承件, 又可用于抓杆固定器与传感器组件的接口。前过渡管上安装的改进型电接飞行抓杆固定器(EFGF), 用作与航天飞机遥控操作器系统(SRMS)的机械接口; 中过渡管上安装的飞行可释放抓杆固定器(FRGF), 用作与国际空间站上的空间站遥控操作器系统(SSRMS)的接口; 位于臂杆顶端后过渡管上的两个传感器分别为激光动态范围成像仪(LDRL)与激光相机系统(LCS)。

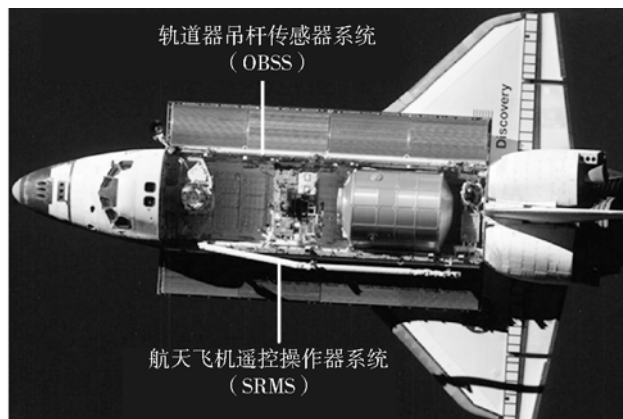


图 18 轨道器吊杆传感器系统(OBSS)在航天飞机上的载运位置^[12]

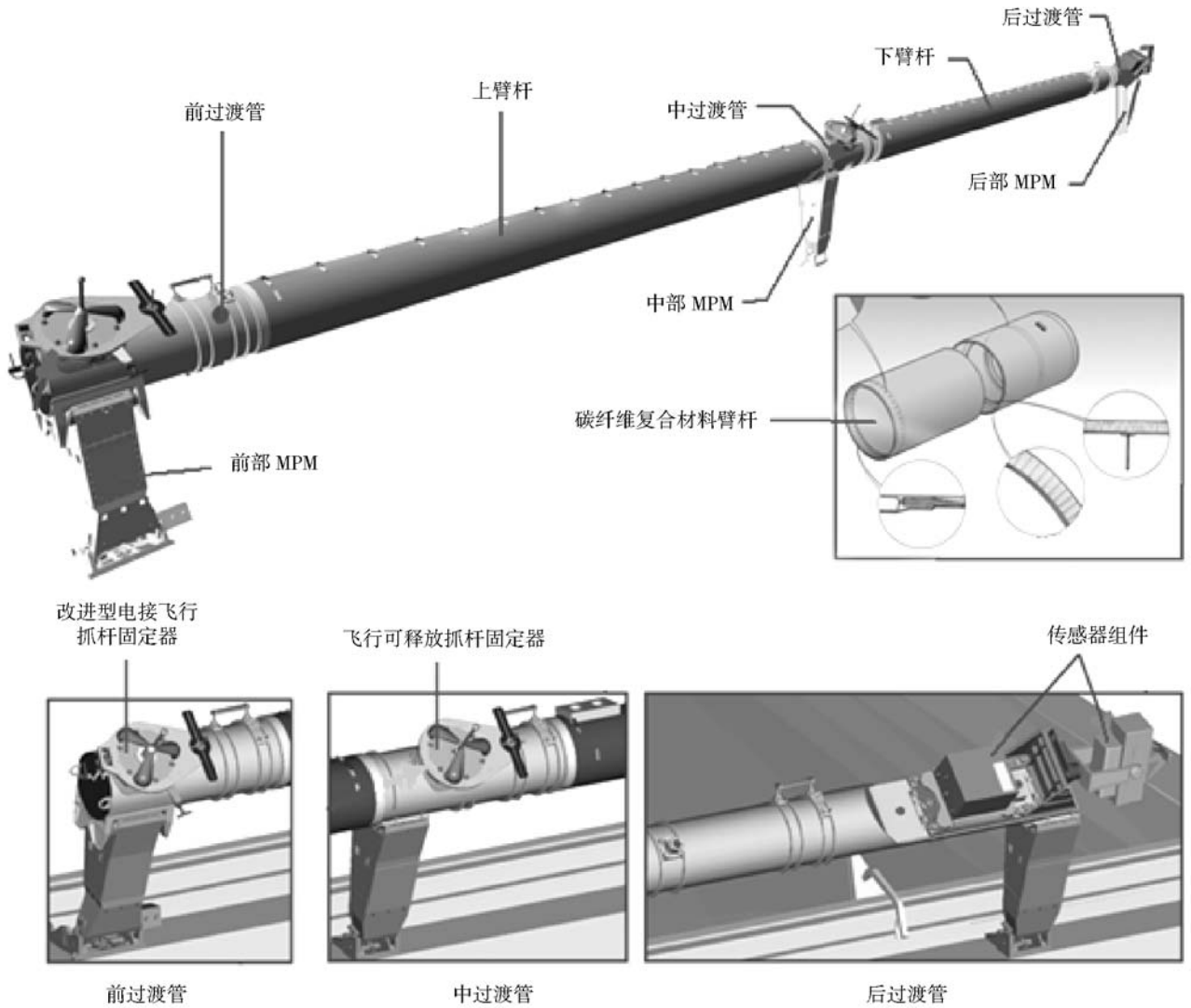


图 19 轨道器吊杆传感器系统(OBSS)结构^[13]

在探伤期间,OBSS 可由 SRMS 抓住前过渡管上的 EFGF 执行任务,使整个长度延伸到 30.48 米;OBSS 也可由 SSRMS 抓住中过渡管上的 FRGF 完成任务。为便于在轨期间航天飞机 TPS 隔热瓦维修,在 OBSS 的臂杆上还安装了舱外活动扶手,可使 EVA 航天员到达航天飞机的腹部执行隔热瓦维修任务。在 STS-120 期间,OBSS 还执行了之前并未设计的任务,即作为 SSRMS 的延伸部分,维修左舷 6(P6)太阳能电池阵。SSRMS 抓住 OBSS 中过渡管上的 FRGF,而航天员被固定在 OBSS 臂杆的末端执行维修任务。

鉴于 STS-120 期间 OBSS 的辅助作用,NASA 决定将对 OBSS 的抓杆固定器做进一步改进,并在航天飞机的最后一次飞行任务后,将 OBSS 留在国际空间站,用作为 SSRMS 的延伸部分。

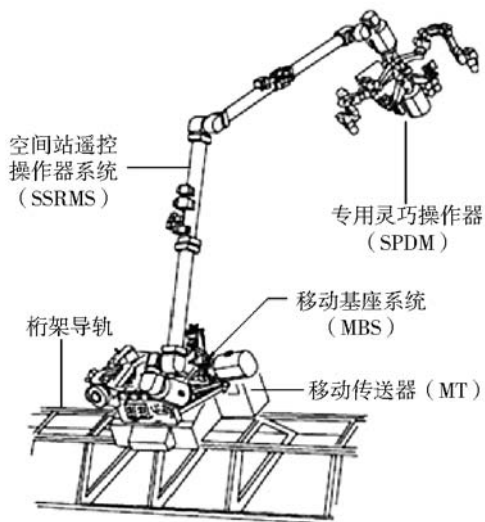
3 空间站移动服务系统^[2, 4, 5, 15-18]

空间站移动服务系统的基本功能是:1)帮助装配空间站的主要组件;2)处理大型有效载荷;3)更换轨道替换单元;4)支持舱外活动航天员;5)协助空间站维护;6)提供环绕空间站的运输;7)辅助航天器的停靠运作。

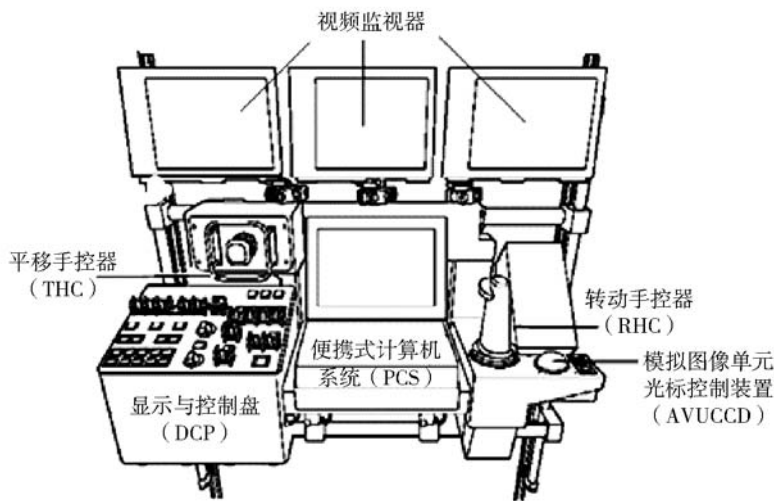
SSMSS 由下列 5 个子系统组成(图 20):1)空间站遥控操作器系统(SSRMS);2)专用灵巧操作器(SPDM);3)移动基座系统(MBS);4)移动传送器(MT);5)自动装置工作站(RWS)。

3.1 空间站遥控操作器系统

空间站遥控操作器系统(图 21,22)也被称为加拿大臂-2(Canadarm-2),它与航天飞机的加拿大臂



(a) SSRMS, SPDM, MBS 及 MT^[5, 15]



(b) 自动装置工作站(RWS)^[18]

图 20 空间站移动服务系统(SSMSS)组成

(Canadarm)构型相似,但更大,更好,更灵巧。这个操作器于 2001 年 4 月在 STS-100 EVA 期间安装在国际空间站上,由命运号实验舱(参见图 1)内的航天员通过自动装置工作站(RWS)进行控制,用于协助处理在空间站和航天飞机之间的大型有效载荷(必要时还可协助航天飞机停靠),支持 EVA 作业。SS-RMS 质量约为 1800kg,能够处理 116000kg 的有效载荷。峰值运行功率为 2000W,最小的“活命”平均功率为 435W。最大负载状况下运动时,需要 0.6m 进行制动。

如图 21 所示,SSRMS 长 17m 长,主要部件是: 1)2 节臂杆;2)3 组关节(共含 7 个接头);3)2 件锁

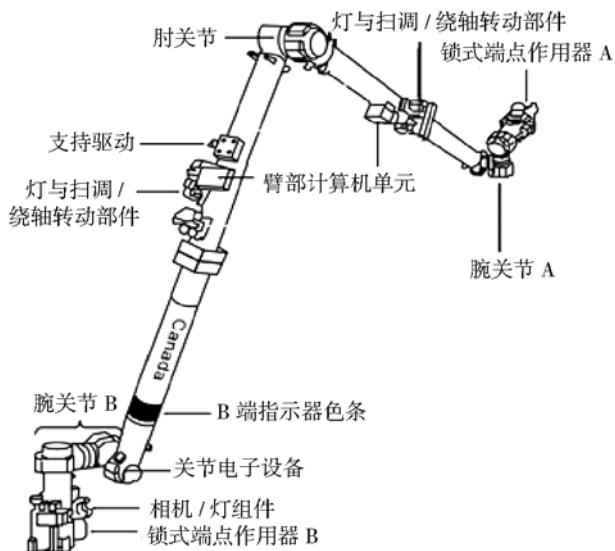


图 21 空间站遥控操作器系统(SSRMS)^[15]

式端点作用器(LEE);4)臂部计算机单元;5)灯与扫调/绕轴转动单元;6)相机与灯组件;7)关节电子设备单元;8)支持驱动装置。

Canadarm-2 没有固定的端点,任一端均可与空间站相连,因此,端部关节可统称为腕关节。(航天飞机 Canadarm 固定端的关节称为臂关节,而自由端的关节称为腕关节。)两节臂杆由中间的肘关节相连,肘关节仅有一个俯仰接头。两个腕关节各有 3 个接头,即滚转接头,偏航接头与俯仰接头。因此,SSRMS 共有 7 个接头(自由度),每个接头的转动范围为 $\pm 270^\circ$,7 个关节可旋转 540° ,超出人类手臂的能力。腕关节的俯仰接头与臂杆相连,而滚转接头与锁式端点作用器(LEE)(图 23-a)相连。借助 LEE, Canadarm-2 的任一端可固定在空间站外表面的电源/数据抓杆固定器(Power/Data Grapple Fixtures, PDGF)(图 23-b)上。这样,Canadarm-2 可在站内操作员的控制下,以类似尺蠖(inchworm)移行的方式,双端交互地移动,到达 ISS 的许多部位。移行范围仅受装配在空间站上的 PDGF 的数量与安装位置的限制。位于空间站周边的 PDGF 不仅为 Canadarm-2 提供移行据点,而且可通过与之相连的 LEE 向 Canadarm-2 提供电能及数据与视频信号连接。此外,依托移动基座系统(MBS)与移动传送器(MT), Canadarm-2 可沿空间站全长移行。

3.2 专用灵巧操作器

专用灵巧操作器(SPDM)(图 24),又名“Dex-

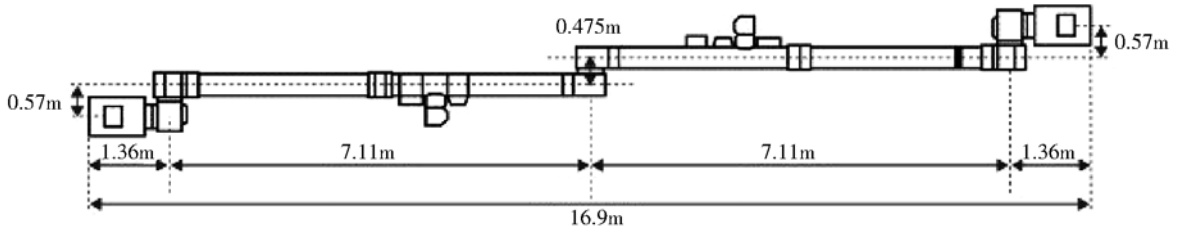


图 22 SSRMS 操作器臂的尺寸^[16]

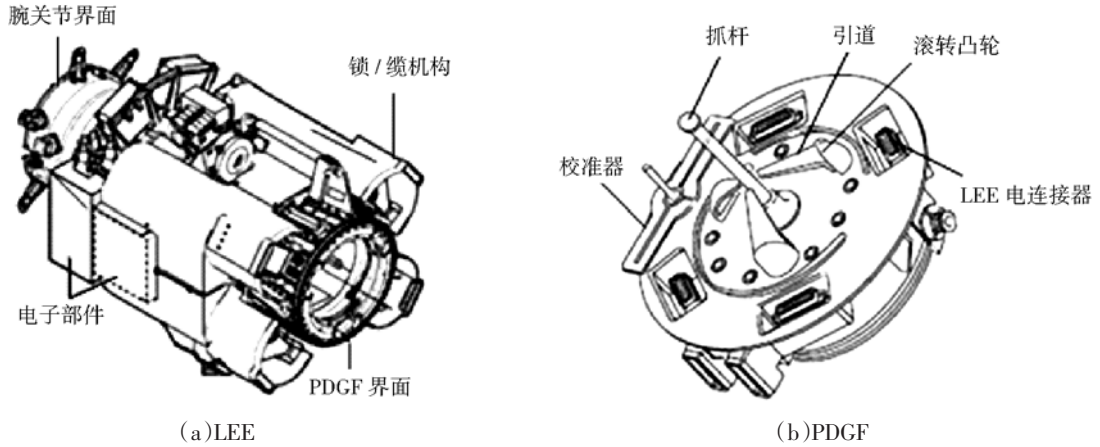


图 23 锁式端点作用器(LEE)与电源/数据抓杆固定器(PDGF)^[15]

tre”,是空间站移动服务系统(SSMSS)最后装配的构件,于 2008 年 3 月由 STS-123 奋进号航天飞机运往国际空间站。SPDM 也被称为加拿大手(Canada Hand),是一个较小的“双臂手”,可代替航天员从事一些精细的 EVA 作业,以减轻 EVA 航天员的维护性舱外活动负担。

如图 24 所示,SPDM 的主要部件是:1)中央干体与体关节及其电子单元;2)一对小型自动臂(包含臂杆,关节,关节电子单元,力矩传感器,ORU/工具更换出口机构等);3)锁式端点作用器(LEE);4)电源/数据抓杆固定器(PDGF);5)臂计算机单元;6)相机,灯,扫调/绕轴转动(Pan/tilt)单元;7)工具架。如同 SSMSS 自动臂,SPDM 自动臂也有肩、肘、腕 3 个关节,共含 7 个接头。2 支对称的自动臂连在中央干体结构上,中央干体通过体关节(单自由度)与锁式端点作用器相连,因此,SPDM 共含 15 个接头。SPDM 可通过自身的电源/数据抓杆固定器与长臂 Canadarm-2 的锁式端点作用器相连,这样,SPDM 即接在 SSRMS 的端点上,在 SSMSS 端点运作。此外,SPDM 也可通过自身的锁式端点作用器与移动基座系统(MBS)上的电源/数据抓杆固定器相连,即可将 SPDM 接在 MBS 上,作为独立的操作器系统应用。附

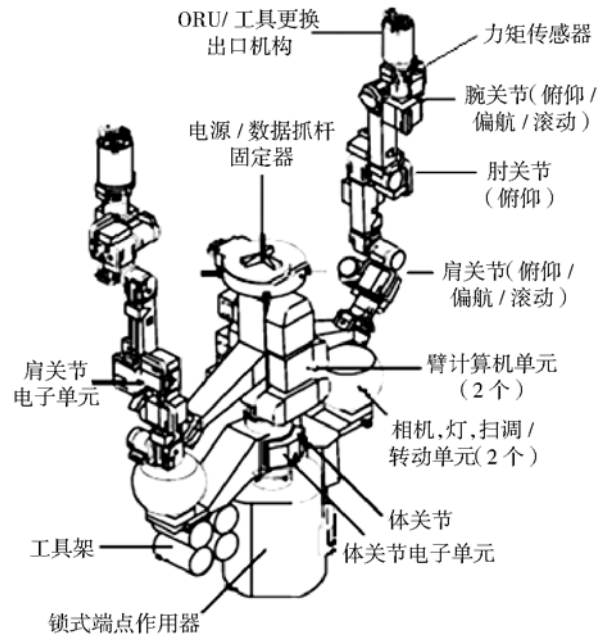


图 24 专用灵巧操作器(SPDM)^[15]

加的 SPDM 任务包括科学有效载荷的服务,检修与监视,以及支持舱外活动。

3.3 移动基座系统

移动基座系统于 2002 年 6 月在 STS-111 任务中运送至国际空间站。MBS 为空间站移动服务系统的移动基座或运作基座,也是移动传送器(MT)与空

间站遥控操作器系统之间的连接体。这个系统的特点是有个工作平台, 这个平台可沿空间站桁架导轨移动(参见图 20-a), 支持 Canadarm-2 与 SPDM 的运作。因此, MBS 具有操作器基座与作业平台双重功能。作为操作器基座, MBS 提供 4 个接口设备, 即电源/数据抓杆固定器, 以支承连接 SSRMS 与 SPDM, 并提供电能与数据交换。作为作业平台, MBS 可直接捕获有效载荷与轨道更换单元(ORU), MBS 本身也配置可更换部件。

MBS 的尺寸为 5.7m×4.5m×2.9m, 质量为 1450kg, 能够运送或处理 20900kg 的有效载荷。系统运作的峰值功率需求为 825W, 而维持系统运转所需的平均功率为 365W。MBS 包括下列部件(图 25): 1) MBS 有效载荷/轨道更换单元接纳设备(POA)及其支承结构(POA SS); 2) MBS 轨道更换单元(ORU)及其基板; 3) MBS 电源/数据抓杆固定器; 4) MBS 通用附连系统(CAS); 5) MBS“相机, 灯, 扫调/绕轴转动单元”组件。

(1) MBS 有效载荷/轨道更换单元接纳设备(POA)及其支承结构(POA SS)。POA 的功能像自动臂(Canadarm2)的锁式端点作用器, 但没有自动臂的“触感”。当 POA 抓牢很大、很重的有效载荷或轨道更换单元(ORU)时, POA 能提供电能并交换数据。ORU 是固定的自备装置, 当它们在空间站耗尽或失

效时, 可被换成新的单元。POA 的支撑结构(POA SS)用于承载 POA, 将 POA 连接在 MBS 上。

(2) MBS 轨道更换单元及其基板。MBS 上的轨道替换单元集中安装在 ORU 基板上, 它们是: 1) MBS 计算机单元(2 件); 2) 视频配给单元(2 件); 3) 加拿大遥控电源控制模块(6 件)。在出现问题情况下, ORU 可在航天员舱外活动期间更换, 或者最终由加拿大手(SPDM)更换。

(3) MBS 电源/数据抓杆固定器。MBS 有 4 件电源/数据抓杆固定器被视为锚定点, 用于连接加拿大-2 和加拿大手(SPDM)。PDGF 使 MBS 可为自动臂与有效载荷提供电能与数据。PDGF 也传送计算机指令与视频信号, 它们是由 ISS 内部的自动装置工作站(RWS)引发的, RWS 控制空间站移动服务系统的运作。

(4) MBS 通用附连系统(CAS)。MBS CAS 包含下列部件: 1) 带有预锁指示器的有效载荷 V 形导架(3 件); 2) MBS 通用附连系统抓锁(CASL), MBS CASL 用于夹紧有效载荷上的专用捕获棒的动力钳; 3) 脐缆联接组件(UMA), UMA 向有效载荷(如科学实验设备)提供电能与数据交换; 4) 为有效载荷停靠的相机靶标。

(5) MBS“相机, 灯, 扫调/绕轴转动单元”组件。相机安置在 POA 支座上, 可提供 MBS 全视图, 监视

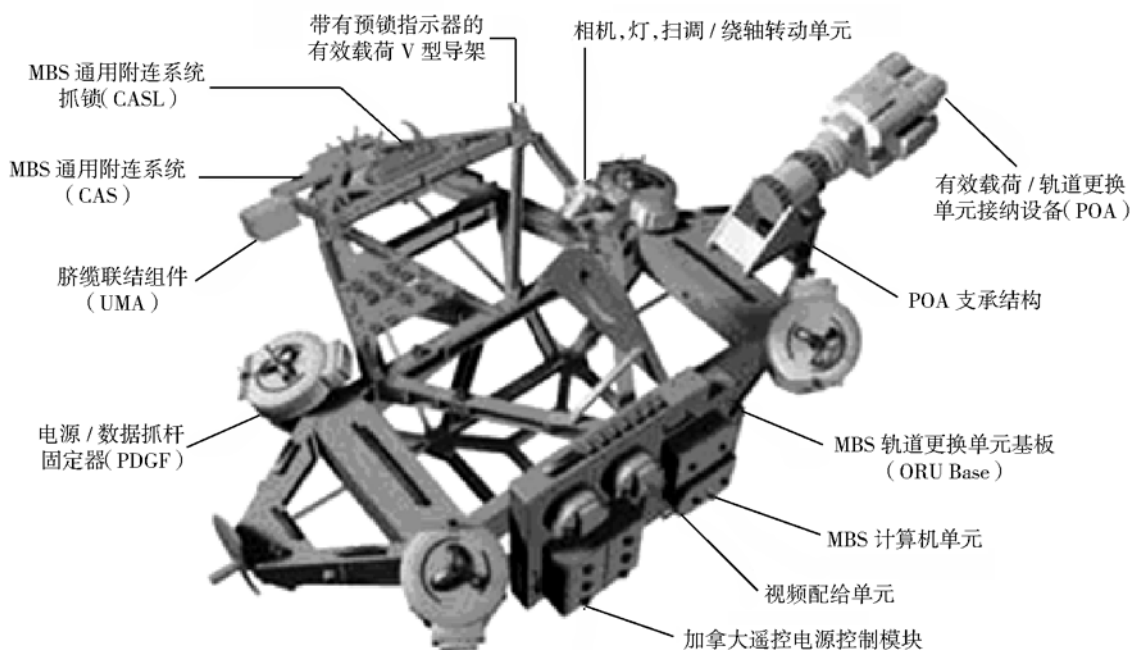


图 25 移动基座系统(MBS)^[18]

MBS 向移动传送器(MT)的连接。

3.4 移动传送器

移动传送器(MT)承载移动基座系统(MBS),“骑”在 ISS 外部桁架上,用于沿桁架运移 Canadarm-2(参见图 20-a)。由于飞行器的质量/惯量大,有效载荷价值高,空间运作容易导致机械损坏,因此,移动 Canadarm-2 需要很低的速度,避免超出正常范围,以减轻振动,防止碰撞。慢速运输要求操作具有很高的警惕性。按最大速度 2.54cm/s 计算,越过 ISS 桁架全长需 50min。

3.5 自动装置工作站

自动装置工作站(RWS)是空间站移动服务系统的第一个组件,于 2001 年 3 月发射。RWS 是 SSMSS 仅有的位于 ISS 增压舱(命运号舱)(参见图 1)内的组件。RWS 包括下列部件(图 20-b):1)3 个视频监控器;2)平移手控器(THC);3)转动手控器(RHC);4)显示与控制盘(DCP);5)便携式计算机系统(PCS);6)模拟图像单元光标控制装置(AVU CCD)。

4 日本实验舱遥控操作器系统^[19-22]

日本实验舱(JEM)是日本参与国际空间站计划的舱段,JEM 名为“Kibo(希望号)”。Kibo 由五部分组成(图 26):1)增压舱(PM),航天员可在舱内一个大气环境中做实验;2)外露设施(EF),EF 为多用途实

验平台,可在暴露于外太空的真空微重力环境中进行多种科学实验;3)实验后勤舱(ELM)增压部分(ELM-PS);4)实验后勤舱外露部分(ELM-ES),ELMES 为后勤运输器(装货甲板);5)日本实验舱遥控操作器系统(JEMRMS)。

日本实验舱(JEM)的组装由航天飞机的 3 次使命完成:1)2008 年 3 月,STS-123 奋进号(Endeavour)航天飞机向国际空间站运送实验后勤舱增压部分(ELM-PS),ELM-PS 暂时停靠在和谐号(Harmony)节点舱的脊顶对接口上。2)2008 年 5 月与 6 月,STS-124 发现号(Discovery)航天飞机运送增压舱(PM),在发射过程中,安装在 PM 上的 JEMRMS 主臂(Main Arm,MA)呈折叠式紧贴 PM 底座。PM 停靠在和谐号(Harmony)节点舱的侧面对接口上,而 ELM-PS 也由和谐号节点舱移至增压舱(PM)脊顶停靠口,像“阁楼”一样连接在增压舱(PM)上。3)2009 年 7 月,STS-127 奋进号(Endeavour)航天飞机运送日本实验舱的最后部件,即外露设施(EF)与实验后勤舱外露部分(ELM-ES)。在航天飞机 Canadarm 与空间站 Canadarm2 的联合运作下,EF 安装在增压舱(PM)上;而 ELM-ES 装在 EF 上,并将载运的有效载荷转移到 EF 上,此后,ELM-ES 将脱离 EF,停靠在航天飞机有效载荷湾,准备返回。在 EF 上有细小臂(SFA)存储设备(SSE)(参见图 28)。(待续)

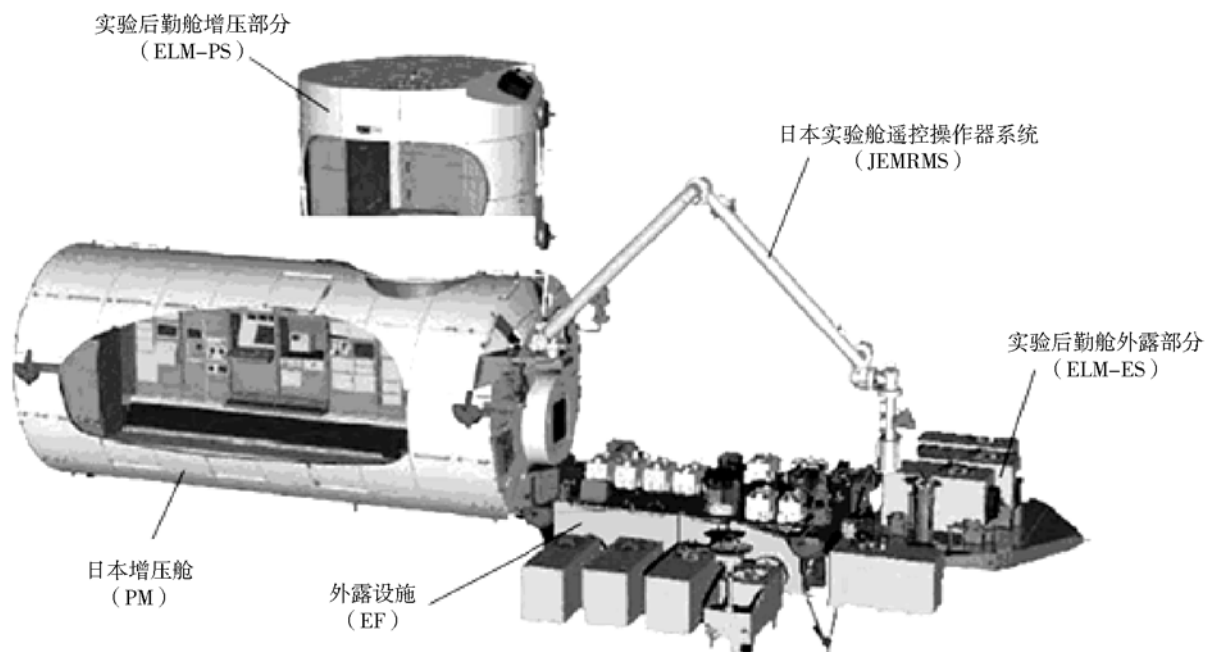


图 26 日本实验舱(JEM)组成部分^[21]

(下转第 62 页)