

舱外活动气闸技术综述

朱仁璋¹ 王鸿芳² 王晓光¹ 李颐黎²

(1 北京航空航天大学 2 中国空间技术研究院)

摘要 气闸(airlock)是舱外活动(EVA)系统的重要组成部分。综述载人航天器舱外活动气闸技术的发展与现状,以及航天员通过气闸出舱的准备事项。

关键词 气闸 舱外活动

1 概述

航天员出舱方式可分为两类:(1)通过乘员舱的舱门直接出舱,主要用于乘员舱容积较小的载人飞船;(2)经由专用的气闸系统出舱,通常用于乘员舱容积较大且多次舱外活动的航天飞机与空间站。

对仅有一个增压舱(气密舱)的载人飞船,如“双子座”飞船,或“阿波罗”飞船的指令舱与登月舱,EVA乘员一般由乘员舱舱门直接出舱。在这个过程中,整个乘员舱都要为出舱活动减压,不进行舱外活动的乘员也将暴露在真空环境中,即经历所谓“内部舱外活动”。

对有两个增压舱的载人飞船,如“联盟”号飞船,EVA乘员可由轨道舱外舱门直接出舱,而非EVA乘员可留在返回舱中。在EVA期间,两舱之间的内舱门是密封的,返回舱保有增压环境。非EVA乘员可在返回舱内调节轨道舱的气压,控制轨道舱出舱舱门的开启与关闭。

航天飞机与空间站通常应用气闸系统出舱。气闸出舱方式将减压区域限制在一个较小的范围内,航天器的主要居住部分仍保有大气增压环境,以减少舱内气体流失,节省有限资源。气闸系统将EVA乘员组与其余乘员分开,不出舱的航天员仍可在增压环境中穿飞行服,通过电视或航天器窗口监控出舱航天员的活动。气闸系统除了用于航天员出舱外,还可用于载人航天器的对接转移通道(如“阿波罗”-“联盟”号对接舱)。此外,在天体(月球或行星)表面舱外活动中,气闸可减少尘埃进入舱内。

航天飞机轨道器上的气闸系统为放置在乘员舱或有效载荷湾的气闸容器。气闸内闸门通向乘员舱;外闸门通向有效载荷湾(真空环境),为EVA闸门。置于有效载荷湾的外气闸还有第3个闸门,即对接闸门,用于与空间站的对接运作。轨道器气闸与通道适配器(Tunnel Adapter)联用具有出舱、对接、运输多重功能。

空间站的气闸系统通常为独立的舱段,按功能需求,可有下列构型:气闸舱(Airlock Module),气闸/转移间(Airlock/Transfer Compartment),气闸/对接舱(Airlock/Docking Module)。空间站上的气闸系统首次出现在美国天空实验室(1973~1979年)设计中,而后这一系统也纳入苏联第二代空间站(“礼炮6”号与7号,1977~1991年)与第三代空间站(“和平”号,1986~2001年)之中。2001年联合气闸舱(JAM)与Pirs气闸/对接舱装配在国际空间站上。

本文着重分析EVA气闸技术的发展与现在使用的气闸系统,前者包括礼炮号空间站,“和平”号空间站,“天空实验室”等载人航天器的气闸系统;后者主要为航天飞机轨道器气闸与国际空间站上的探索号联合气闸舱。此外,阐述航天员通过气闸出舱的准备事项。

2 “上升”号飞船(Voshkod)可伸展气闸^[1]

1965年3月18日,列昂诺夫(Leonov)从“上升2”号飞船气闸出舱,是人类首次舱外活动。Voshkod本身是单座“东方”号(Vostok)飞船的改进型,由于舱内设备不可能长时间暴露在真空环境中(有些设备也确实不能在真空环境中工作),因此,无法采用舱

门直接出舱方式,而应用气闸出舱。Voshkod 飞船既可以承载 3 人(3KV 型),也可承载 2 人附加气闸(3KD 型)。在 Voshkod 3KD 型飞船上使用的气闸名为伏尔加(Volga),航天员可在主舱不减压的情况下,通过气闸离开航天器出舱,进行舱外活动。气闸长度必须超过 2m,以便身着太空服的航天员能够进入,关闭闸门,改变气闸压力。把气闸安装在外侧显然是不可行的,因为在航天器发射升空的过程中,空气动力会将其吹掉,所以选择了一个可伸缩折叠的气闸,将它安装在航天器的舱门上,在太空轨道上将它展开,舱外活动结束后将其丢弃。

Volga 气闸(见图 1)是一个柔性可伸展的圆柱体,与顶端外环及底端装配环相连,每端有一个气闸门。在气闸顶端有刚性外环,装配一个向内打开的 EVA 闸门(外闸门)。气闸壳的主结构是一连串可膨胀圆柱体,由软橡胶制成,共 40 个,沿结构长度方向排列。气闸壳里面是压力气囊,外表由高拉伸度纤维制成的软质封套覆盖。气闸底端的装配环固定在航天器进出闸门(内闸门)上。装配环内是伸展系统,气压操作系统(由 4 只球形罐组成),控制板,备份系统,以及脐带接头。在发射过程中,整个装置叠放在一起,紧贴在航天器的侧壁上,在整流罩上的一个特制覆盖组件下面。进入轨道脱离火箭上面级后不久,航天员便完全展开气闸。在全收缩折叠状态,可膨胀圆柱体只有 0.74m 长;全伸展后,气闸长 1.6m;与闸门连在一起,伸展后的结构长 2.49m。膨胀需 7 分钟,膨胀后的内容积为 2.5m³。气闸内径 0.97m,向内打开的气闸门宽 0.65m。气闸总重 250kg。Volga 气闸仅在“上升 2”号使用过一次。Leonov 出舱后通过系绳与“上升”号飞船相连,进行了 10min 的舱外活动。



图 1 带有展开气闸的上升号飞船(去掉服务舱)^[1]

3 “联盟”号(Soyuz)飞船轨道舱^[2,3]

1969 年 1 月 14 日与 15 日,“联盟 4”号与 5 号飞船先后发射进入轨道。1 月 16 日,两飞船完成对接,并且“联盟 5”号上的 2 名航天员出舱转移,进入“联盟 4”号。这是“联盟”号飞船上进行的首次对接与唯一一次舱外活动。“联盟”号飞船由轨道舱(OM,即生活舱)、下降舱(DM,即返回舱)与非密封的推进舱(PM,即仪器设备舱)组成。轨道舱前端安置对接机构,但在“联盟 4/5”号使命中使用的早期杆锥对接系统不含内部转移舱门,因此,对接后的“联盟 4/5”号联合体不能进行舱内转移。“联盟”号轨道舱有一个侧舱门(见图 3),用于在发射台上航天员进入飞船。在“联盟 4/5”号使命中,轨道舱作为气闸使用,侧舱门用于舱外活动航天员的出舱与进舱。

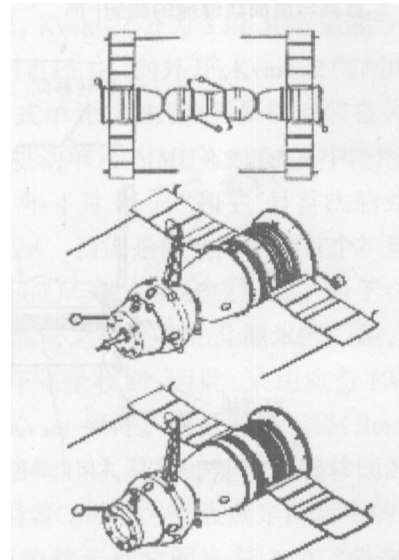


图 2 在“联盟 4/5”号使命中使用的对接系统^[3]

为执行舱外转移使命,“联盟 5”号 2 名 EVA 航天员从返回舱移进轨道舱,非 EVA 指令长帮助他们穿上太空服(舱外航天服),然后退回到返回舱,关闭内舱门,且开始对轨道舱减压。EVA 航天员从打开的侧舱门出舱,应用舱外扶手,手把手的沿飞船表面移动。先行的 EVA 航天员到达“联盟 4”号时,“联盟 4”号航天员从返回舱自动开启轨道舱侧舱门。2 名 EVA 航天员进入“联盟 4”号后,侧舱门关闭,增压开始。一旦轨道舱压力复原,便打开“联盟 4”号的内舱门,“联盟 4”号指令长进入轨道舱,帮助 2 名新乘员脱下太空服。在这 2 名 EVA 航天员安全进入“联盟 4”号后,“联盟 5”号指令长关闭轨道舱侧舱门,并对

轨道舱增压。舱外转移顺利完成后,“联盟 4”号与 5 号分离,分别于 1 月 17 日与 18 日返回地面。

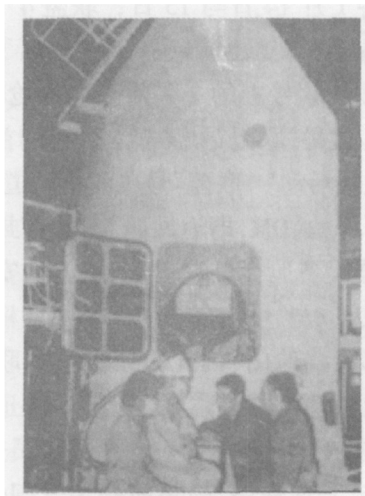


图 3 “联盟”号飞船整流罩的侧罩盖与里面轨道舱的侧舱门^[3]

4 “礼炮”号(Salyut)空间站气闸/转移间^[1,4,5]

从 1971 年开始,苏联共 5 次发射并运营第一代空间站,统称为“礼炮”号空间站。实际上,苏联第一代空间站有两种类型,即“钻石”号(Almaz)军用站与“礼炮”号(Salyut)民用站。其中,“礼炮 1”号与 4 号为民用站;“礼炮 2”号(失效),3 号与 5 号为军用站。“礼炮 4”号与“礼炮 1”号相似,只是“礼炮 1”号在前端气闸/转移间与后端推进舱上各有一对(2 个)太阳能电池翼,而“礼炮 4”号在小直径工作间上安装一对半(3 个)太阳翼。图 4 与图 5 显示“礼炮 1”号与 4 号构型。第一代空间站仅有一个对接港,不能进行途中补给或加注燃料,气闸/转移间仅用作对接通道,没有进行出舱活动。

1977 年发射的“礼炮 6”号(见图 6)与 1982 年发射的“礼炮 7”号为苏联第二代空间站,空间站计划由

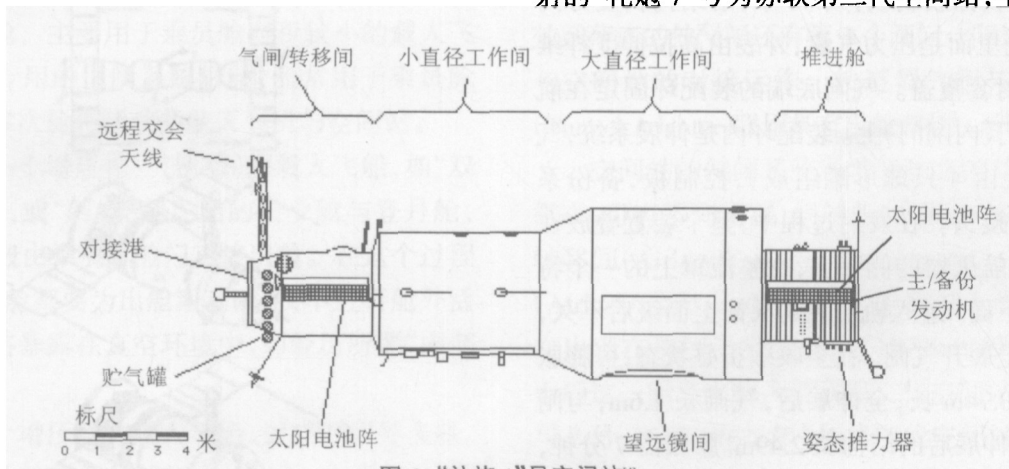


图 4 “礼炮 1”号空间站^[4]

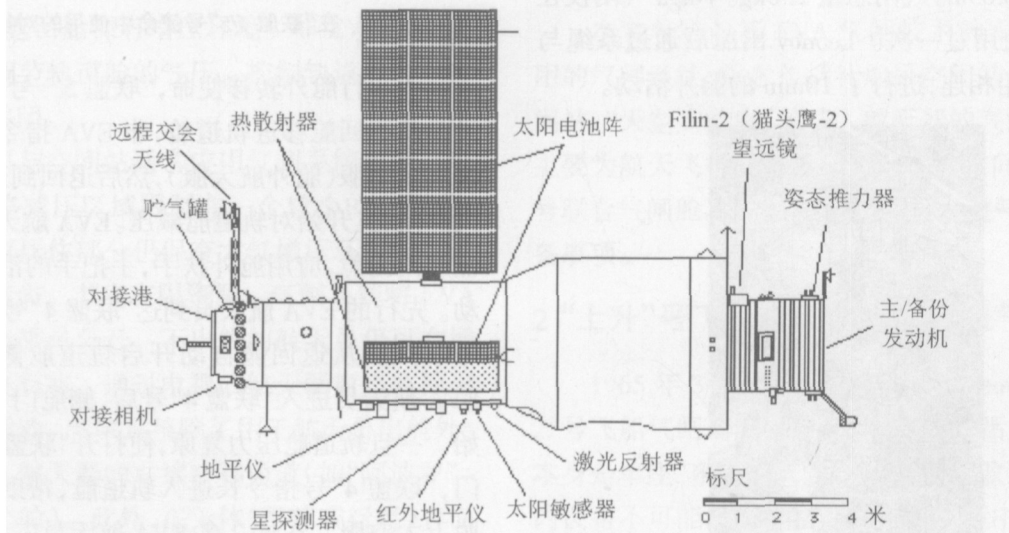


图 5 “礼炮 4”号空间站^[4]

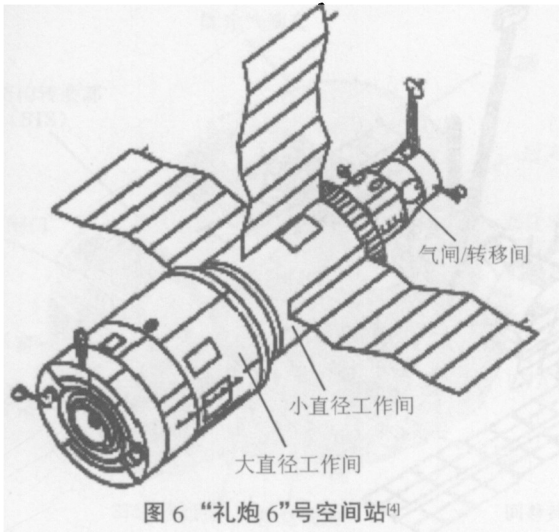


图 6 “礼炮 6”号空间站^[4]

太空短期停留发展为长期停留。“礼炮 6”号与 7 号也是不载人发射，乘员随后乘坐联盟号飞船进入空间站。1977 年 12 月 20 日，首次进行“礼炮”号舱外活动。第二代空间站的构型类似“礼炮 4”号，但有 2 个对接港，当“联盟”号飞船停靠在空间站时，“进步”号货船也可与空间站对接，对空间站补给物资。空间站的转移间与工作间均为圆柱体，直径分别为 2m 与 4.15m。转移间前闸门将舱体与连接的飞船隔开，后闸门用于隔离工作间。转移间作为气闸使用，有一个圆形舱盖，通向空间站左舷，为 EVA 出舱闸门（参见图 7）。转移间有下列器件：(1)排气阀（将转移间气体排放至太空）；(2)充气阀（将工作间的气体补充注入转移间）；(3)控制与显示面板；(4)为太空服供电与通信的电缆连接器；(5)限动器与系绳的锚定点；(6)

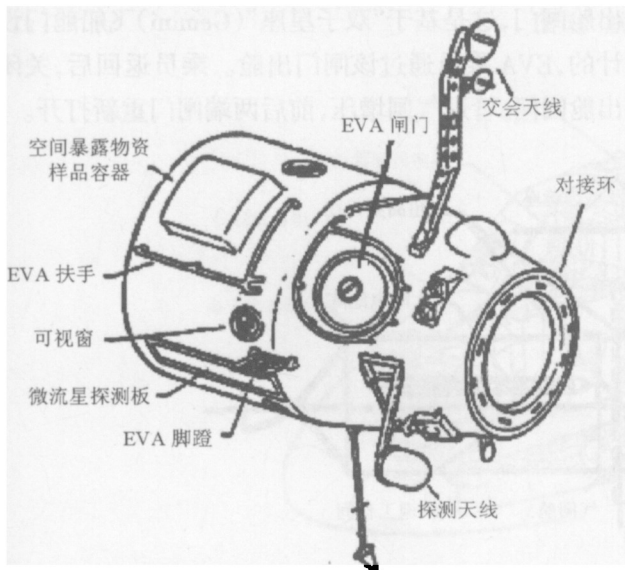


图 7 “礼炮 6”号空间站气闸/转移间^[5]

贮物室，用于存放系绳，脚约束器，两套“海鹰-D”（Orlan-D）太空服，以及其它 EVA 设备。“礼炮 6”号与 7 号几乎完全相同，只是根据从“礼炮 6”号中获得的经验，对“礼炮 7”号做了局部改进。例如，增加外部连接装置，通过与“礼炮 7”号生保系统相连的脐带为航天员提供气体和冷凝水，而这些连接装置位于气闸/转移间内。

5 “和平”号空间站气闸舱^[1,6]

苏联 1986 年开始发射组装的“和平”号空间站（参见图 8）第三代空间站。“和平”号核心舱构型类似“礼炮 6”号与 7 号，但有 6 个对接口。其中，前后两个主要用于对接载人与不载人航天器；而在空间站前端分支处的 4 个径向对接口用于停靠大型舱段，其中之一是“量子 2”号舱（Kvant-2），它装配有专用气闸，供 EVA 使用。Kvant-2 分为 3 段，由舱盖隔开；最外段是气闸，闸门直径 1m，向外开。Kvant-2 气闸内部有一个特殊的背式单元（SPK，航天员机动装备），相当于美国的载人机动单元（MMU），在 EVA 中使用。

1987 年 4 月 11 日“和平”号首次舱外活动是一次应急 EVA，目的是使空间站的首个扩展舱段“量子”号（Kvant）与核心舱完成对接。由于在对接过程中，对接轴环之间还存在几厘米的间距，不可能将 Kvant 探杆完全收回，因此，采用应急 EVA，排除故障，收回 Kvant 探杆。乘员罗曼年科（Romanenko）和拉维金（Laveikin），从核心舱前端转移间的一个停靠口离开，沿着“和平”号外表面走向后端的对接港口。他们发现两航天器之间夹着一个“外来的白色物件”，Laveikin 艰难地将夹物移去。收回 Kvant 探杆实现完全对接后，他们返回空间站。核心舱的前端转移间一直被用作为气闸。1990 年 1 月 26 日，首次使用 Kvant-2 舱气闸，此后，Kvant-2 舱气闸成为和平号空间站 EVA 出入的主要通道。

6 “天空实验室”（Skylab）气闸舱^[1,7]

空间站上的首次 EVA 是 1973 年 5 月 25 日 Skylab 飞行期间进行的，这也是最后一次由舱门直接出舱的 EVA。航天员韦茨（Weitz）从打开的指令舱舱门直立出舱，力图伸展被卡住的太阳电池阵。此后所有的 Skylab 舱外活动都是通过轨道工作间的气闸舱出舱的。

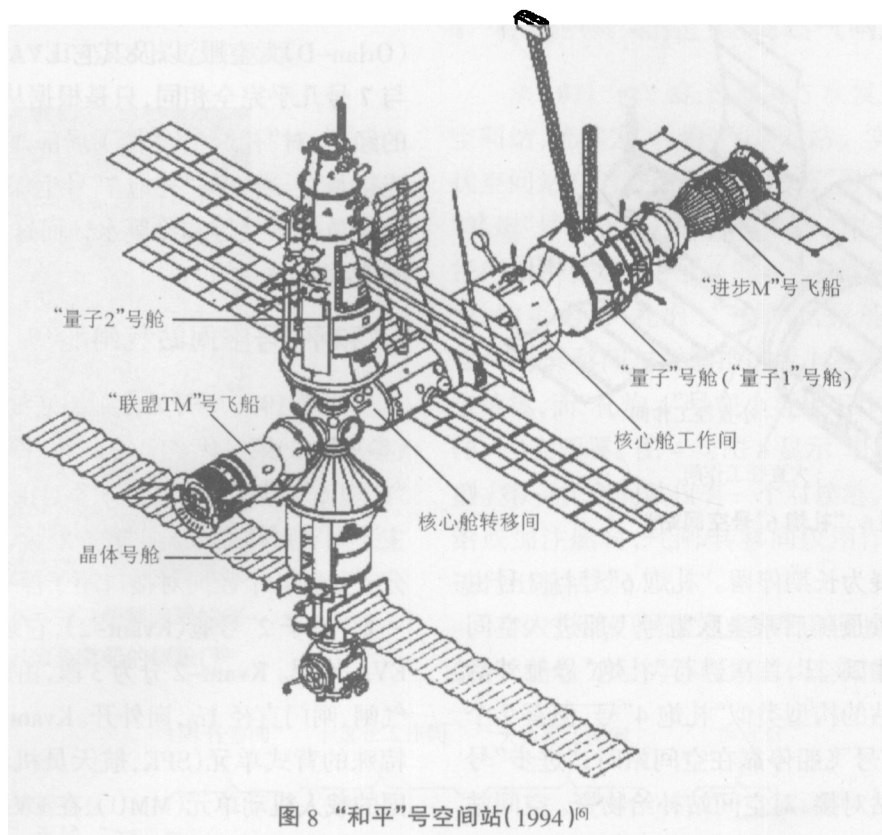


图 8 “和平”号空间站(1994)

“天空实验室”气闸舱作为轨道工作间与多重对接适配器之间的连接装置，具有多方面用途：(1)气闸舱是“天空实验室”组件的主要结构单元；(2)航天员可通过气闸舱的出舱闸门离开“天空实验室”内部，进行舱外活动；(3)作为“天空实验室”的电、环境与通信控制中心；(4)许多为“天空实验室”舱体提供氧与氮的高压容器安装在气闸舱内壁与外壁之间的桁架上。气闸舱装载重量 22050kg，最大直径 3.0m，总长 5.1m，可居容积 17.37m³。

如图 9 与图 10 所示，气闸舱由内外两个同轴圆

柱体组成。外柱体为固定气闸套，与轨道工作间直径匹配，在发射阶段承载有效载荷防护罩，并作为结构安装基底以支撑阿波罗望远镜座。内柱体为管道气闸(真正的气闸)，乘员可通过内柱体在工作间与多重对接适配器之间移动。气闸有 3 个闸门，其中两端的闸门分别通往轨道工作间与对接适配器，关闭后可调节气闸内的压力；第 3 个闸门位于侧壁，为 EVA 出舱闸门，这是基于“双子座”(Gemini)飞船舱门设计的，EVA 乘员通过该闸门出舱。乘员返回后，关闭出舱闸门，管道气闸增压，前后两端闸门重新打开。

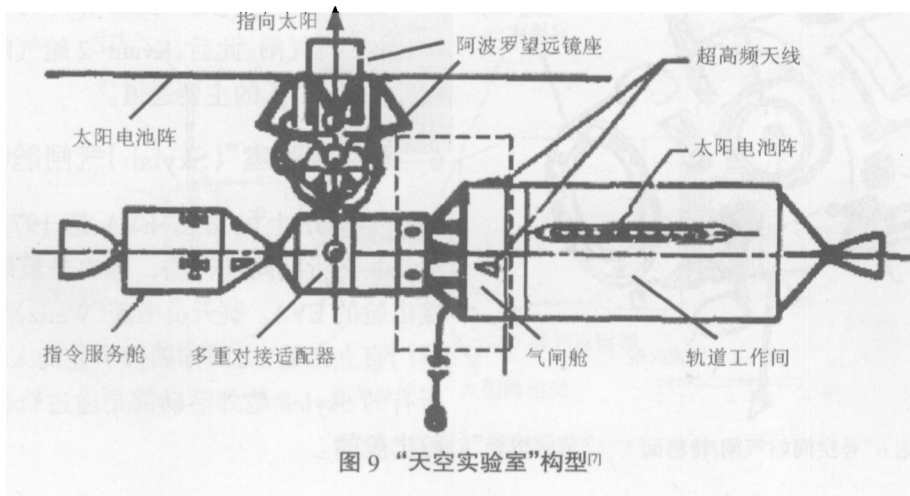
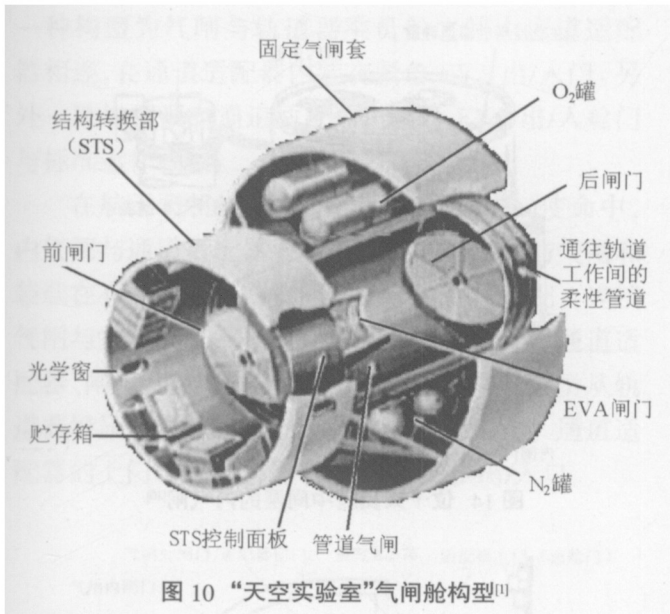


图 9 “天空实验室”构型



气闸舱同样包含“天空实验室”故障自动报警系统,还有为“天空实验室”增压与气体净化及电能与通信的人工控制装置。许多补给物资和大多数“天空实验室”控制系统位于气闸舱内,因此,气闸舱具有“天空实验室”元件组的“设备中心”的功能。

7 航天飞机轨道器气闸^[1,8,9,10]

1983 年 4 月 7 日进行了首次航天飞机 EVA 演示,以评估新的 EVA 套装与约束系统。航天飞机轨道器气闸主要为出舱活动设计的,因此,气闸须适应 EVA 需求,为乘员出舱与进舱提供必要的保障与支持。为说明放置气闸的位置,图 11 与图 12 显示航天飞机轨道器及轨道器乘员舱的构型与配置。由图可见,轨道器乘员舱分为 3 层,即飞行层、中间层与低

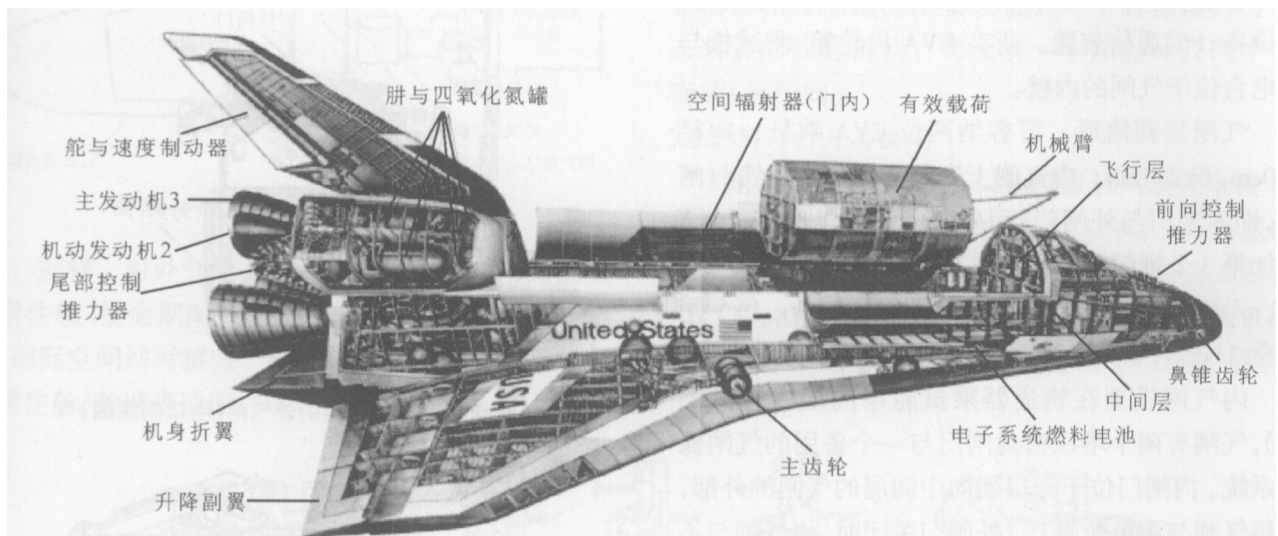


图 11 航天飞机轨道器^[9]

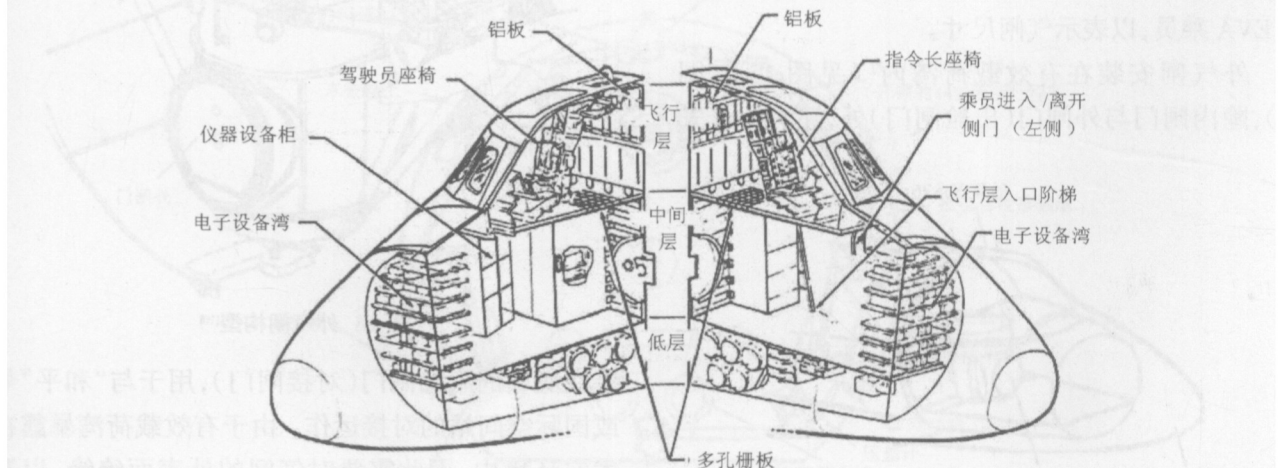


图 12 轨道器乘员舱配置图^[9]

层,中间层与有效载荷湾相邻。

7.1 内气闸与外气闸及通道适配器

航天飞机的气闸既可安装在轨道器乘员舱中间层内,紧挨进入有效载荷湾的出口;也可安装在中间层之外,在有效载荷湾内,以给中间层留出更多空间,且作为空间实验室通道或航天飞机对接装置的一部分。前者(在乘员舱内)称为内气闸,后者(在有效载荷湾内)称为外气闸。气闸从乘员舱移到有效载荷湾主要是为了与空间站对接。内气闸可存储四个舱外移动单元(EMU),而外气闸装载两个 EMU。这两类气闸都包含支持 EMU 运作和维护的轨道器系统的接口以及相关的显示和控制装置。气闸中支持 EVA 运作的组件包括:(1)气闸减压与再增压设备;(2)EVA 设备再充电装置;(3)液冷通风服(LCVG)水冷却管道;(4)EVA 设备检测装置;(5)穿脱太空服辅助设备;(6)通信装置。所有 EVA 齿轮箱、测试板与充电台位于气闸的内壁。

气闸呈圆筒形,可容纳两位 EVA 乘员,内径 160cm,长 211cm。内气闸上安装有两个压力密封闸门,即内闸门与外闸门;而外气闸除内外闸门外,还附加第 3 个闸门,即对接闸门。内气闸的内部容积为 4.2 m³,而外气闸为 5.18 m³。气闸净重 375kg,每个闸门重 33kg。

内气闸设置在轨道器乘员舱中间层内(见图 13),气闸有两个增压密封闸门与一个备用的气闸保障系统。内闸门位于开口朝向中间层的气闸的外部,它将气闸与乘员舱隔开。外闸门关闭时,将气闸与不增压的有效载荷湾隔开;打开时,允许 EVA 乘员从气闸移动到有效载荷湾。图 14 中有一个身着太空服的 EVA 乘员,以表示气闸尺寸。

外气闸安装在有效载荷湾内(见图 15 与图 16),除内闸门与外闸门(出舱闸门)外,还有一个安

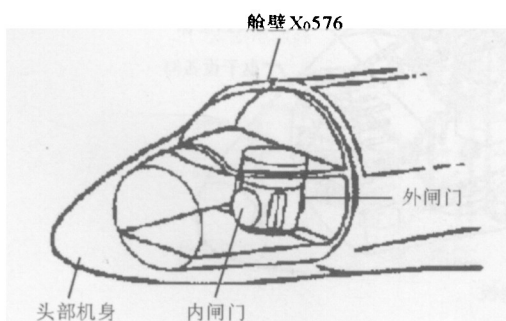


图 13 乘员舱中的内气闸位置^[10]

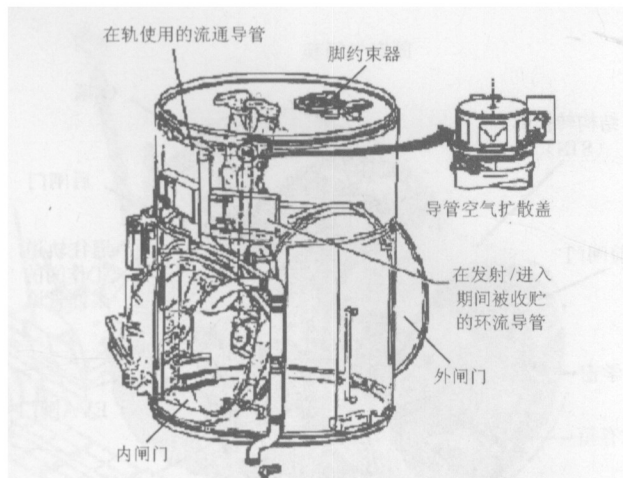


图 14 位于乘员舱中间层的内气闸^[10]

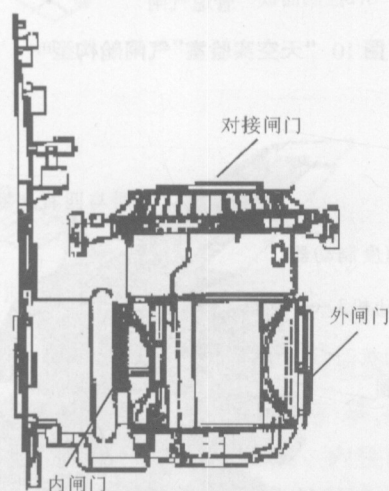


图 15 位于有效载荷湾的外气闸(港口侧视图)^[10]

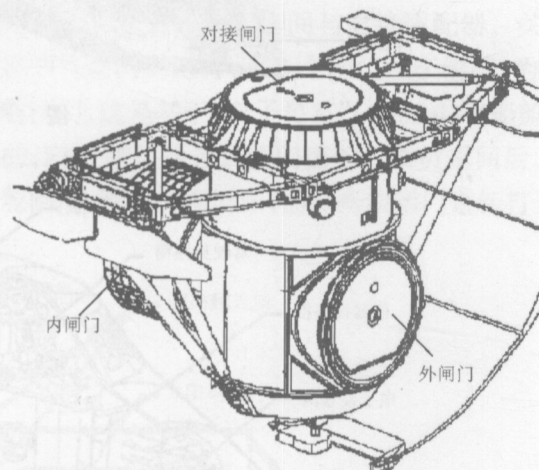


图 16 外气闸构型^[10]

装在底板的附加闸门(对接闸门),用于与“和平”号或国际空间站的对接运作。由于有效载荷湾暴露在太空环境中,因此需要对气闸的外表面绝缘,以避免太空的极端温度。外气闸有两种备用构型。其中

每个闸门上有带插销的齿轮箱,允许飞行乘员在转移和 EVA 操作过程中打开和关闭闸门。齿轮箱与锁安装在每个闸门的低压侧,闸门两边都安装有齿轮箱手柄,以便从闸门两边都能操作。每个闸门上 6 个插销中有 3 个是与凸轮表面双动式的,当插销打开时,凸轮表面推动密封表面分离,因此可作为乘员辅助设备。为了锁上或打开闸门,齿轮箱手柄必须旋转 440°。用闸门驱动器/齿轮箱打开和关上插销具有机械优势。闸门驱动器锁杆需要施加 3.6kg-4.5kg 的力,转过 180°来关闭制动器。在 13.6kg 的最大作用力下,驱动器手柄需最少转动,以操作插销达到完全解锁的位置。闸门的铰链机构使内闸门向乘员舱打

开时,或外闸门向气闸内部打开时,闸门的开启与关闭所扫过的空间最小。

7.2.3 平衡阀与压力密封件

气闸再增压可从乘员舱中间层或气闸内部控制,安装在内闸门上的平衡阀用于平衡气闸与乘员舱的压力。气闸减压从气闸内控制,通过向气闸外泄气实现。每个闸门都有双重压力密封件以防气闸泄漏,一个安装在闸门上,另一个安装在气闸结构上。一种泄漏检测快速断开装置安装在闸门与气闸压力密封件之间,以验证飞行前气闸内压力完整。平衡阀及气闸增压见图 19。

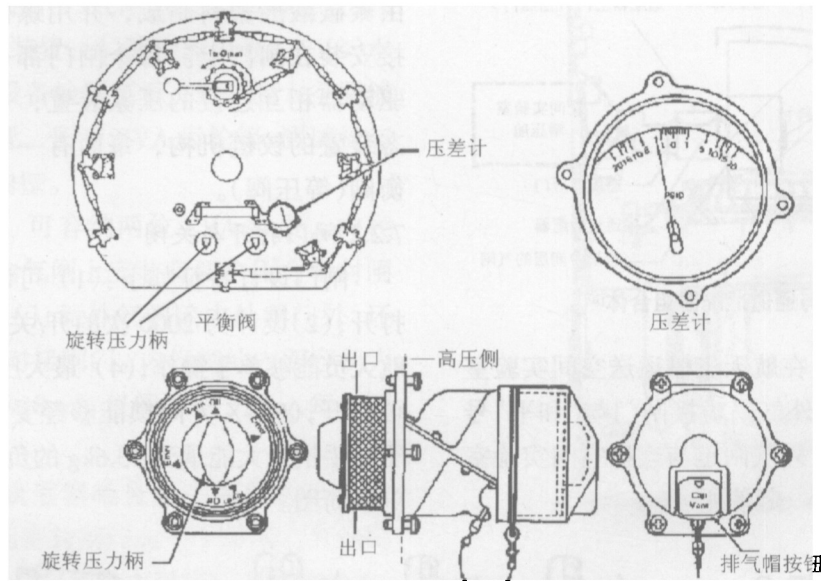


图 19 气闸增压示意图^[19]

7.3 气闸空气流通系统

气闸空气流通系统在非 EVA 期间给气闸提供调节好的空气。发射时,气闸复活(恢复)系统导管附着在气闸壁的外面。当飞行中气闸门打开时,飞行乘员通过内闸门转动导管,把它安装在气闸内。导管有一个可移动的空气扩散盖,安装在柔性导管末端,这样便能调节流量为 98kg/小时的空气。在内闸门关闭之前,为了降低压力,导管必须从气闸中旋转出来。在 EVA 准备期间,导管从气闸中旋转出来,并能用于补充中间层的空气流通(空气流通导管参见图 14)。

7.4 扶手与脚约束器

气闸内部有扶手和脚约束器具,在 EVA 前后,为乘员提供帮助(参见图 14)。

(1)扶手。扶手沿着电子设备和环控生保系统面板,闸门两边安装有铝合金把柄。在气闸壁与扶手之间存在 5.7cm 的间隙,使戴增压手套的航天员抓牢扶手。气闸“天花板”把柄安装在靠近气闸乘员舱侧面。

(2)脚约束器。脚约束器适合于舱外靴子尺寸,可安装在靠近有效载荷湾一边的气闸“地板”上。脚约束器必须在穿太空服前安置好,且在飞行期间不能移置。

7.5 EMU 支持部件

舱外移动单元(EMU)主要由太空服(舱外航天服)及便携式生保系统组成。基于气闸的 EMU 支持部件提供 EMU 储存,EMU 操作支持,以及舱内活动操作期间 EMU 再充电。这些部件包括 EMU 配架,下躯干约束包,以及服务与冷却脐带。

(1)EMU 配架。EMU 配架为 EMU 和储存 EMU 的气闸壁之间提供机械接口。配架连接在 EMU 背面,在气闸壁上有三个固定器具。在轨进行 EMU 穿脱操作时,使用配架将 EMU 保持在固定位置。如果需要,在轨时可以将 EMU 配架从气闸壁上移走。

(2)下躯干约束包。下躯干约束包与 EMU 配架底部连接,并覆盖在 EMU 的下躯干上,以在发射段和再入段约束 EMU 下躯干。约束包两边的带子与 EMU 配架上端相连,并且系得很紧,确保 EMU 被完全约束住。

(3)服务和冷却脐带。服务和冷却脐带由三条水管,一条高压氧气管,电线,水压调节器以及一根张力减缓系绳组成。该系统用于连接 EMU 和轨道器气闸,提供两个主要功能:(1)在舱内活动期间,轨道器提供电能,硬线通信,氧气供应,废水排泄,以及水冷却能力;(2)对主生保系统氧气容器、储水器和电池进行再补充

8 国际空间站(ISS)气闸系统^[1,11,12]

国际空间站上有两个气闸系统,即“探索”号

(Quest)联合气闸舱(JAM)与 Pirs 气闸/对接舱(参见图 20)。JAM 在国际空间站节点 1 的右舷(右侧)附着在国际空间站上,它是在 2001 年 7 月作为“亚特兰蒂斯”号(Atlantis)航天飞机的 STS-104 任务的一部分,装配在国际空间站上的。JAM 的材料为铝,长 5.5m,直径 4m,重 6064kg,体积 34m³。JAM 是国际空间站的主要组成之一,为国际空间站乘员进行 EVA 提供独立的方式。JAM 的一个重要特点是对美国与俄罗斯的 EVA 套装都适合。对航天飞机气闸,能源/通信系统与连接氧气和冷却液的装置接口与俄罗斯太空服不匹配;相反,美国 EVA 套装也不适合俄罗斯设计的气闸闸门。但对 Quest 气闸,以国际空间站为基地的 EVA 可以使用美国 EVA 套装,也可使用俄罗斯“海鹰-M”(Orlan-M)太空服。因此,它被称为联合气闸舱(JAM)。Pirs 气闸是为国际空间站俄罗斯舱段另加的,但仅支持使用“海鹰”(Orlan)太空服的舱外活动。图 21 为 Pirs 气闸/对接舱构型图。2001 年 7 月 20 日,首次从 Quest 气闸出舱(第 24 次 ISS EVA)。2001 年 10 月 8 日,首次从 Pirs 气闸出舱(第 27 次国际空间站 EVA)。

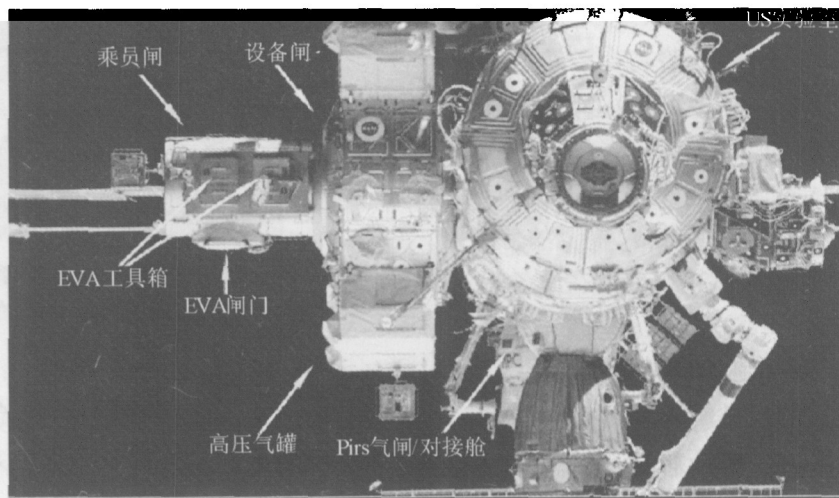


图 20 “探索”号联合气闸^[11]

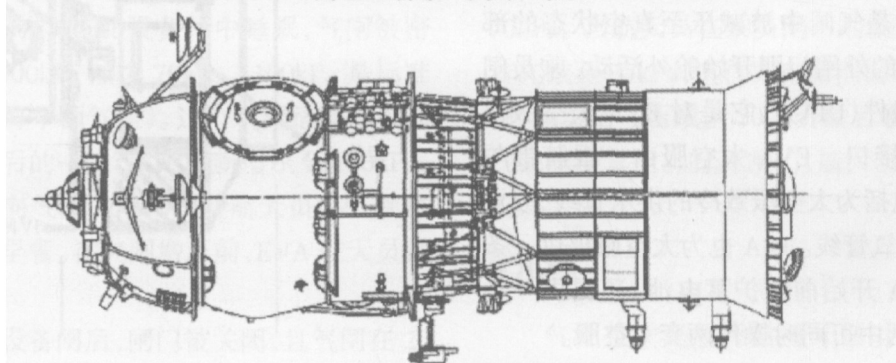


图 21 Pirs 气闸/对接舱构型图^[12]

8.1 Quest 联合气闸舱

如图 20,图 22 与图 23 所示,Quest 由两个相连的圆柱体舱段组成,即较大的设备闸与较小的乘员闸。设备闸是乘员穿脱太空服的主要区域,也是维修与存放太空服的主要地方。设备闸一般对 ISS 内部是敞开的,因此,保持相同的环境气压。在 EVA 准备过程中,乘员在设备闸内穿太空服,环境气压逐渐降低到 70kPa。乘员闸通过一个闸门与设备闸隔开。航天员在乘员闸内打开外闸门,实际上即开始太空漫游。在 EVA 乘员作最终泄漏检查之后,乘员闸中的剩余气体(大约 35kPa)经由外闸门上的阀门排出乘员闸外。因此,乘员闸的体积应尽可能小,以尽量减少排放过程中国际空间站损失的气体。实际上,乘员闸损失的气体比航天飞机气闸少。

8.1.1 Quest 设备闸

Quest 设备闸包括:(1)电压变换系统,该系统将 ISS 电源转换为 EVA 太空服与便携设备所必需的电压;(2)蓄电池充电与储备装置,这些蓄电池为 EVA 太空服系统与动力工具提供电能;(3)泵,泵将水由乘员闸传送至 EMU,用于 EVA 期间的热稳定。

在设备闸内有辅助航天员穿脱太空服并进行周期性维修的工作台。大部分 EVA 设备存贮在这里,其中有:(1)两整套 EMU 及一件 EMU 上肢体部件(内含生保系统);(2)简易 EVA 自救装备(SAFER),用于无系绳连接的 EVA 航天员返回 ISS;(3)附属设备;(4)电池组;(5)动力工具;(6)其它重要的储备(补给)物质。两套 Orlan 太空服也可存贮在设备闸,以备身着 Orlan 服的 EVA 之需。

设备闸也被航天员用作 EVA 前的“宿营地”。这意味着航天员将在减压的设备闸内停留一个晚上,帮助排出血液中的氮,以避免减压病。

8.1.2 Quest 乘员闸

Quest 乘员闸是气闸中被减压至真空状态的部分,乘员出乘员闸的外闸门即开始舱外活动。乘员闸载有“脐带接口组件(UIA)”,它是对 EVA 太空服提供消耗品的主要接口。EVA 太空服由一根脐带与 UIA 连接。UIA 包括为太空服致冷的供水管线,废水回程管线,以及供氧管线。UIA 也为太空服提供一条动力线,以在 EVA 开始前维护蓄电池,还提供一条通信线。在乘员闸中可同时操作两套太空服。

在 EVA 开始前,应用一个减压泵将乘员闸中的

气压降至 20kPa,即标准气压的 20%。剩余大气通过 EVA 闸门上的平衡阀排向太空。在 EVA 结束时,应用 Quest 气闸外壁上的高压氧气罐与氮气罐将气闸与 EVA 太空服的的压力提升到标称水准。在从乘员闸至设备闸的闸门上,以及从设备闸至节点 1 的闸门上,也有类似的气闸阀,用于在开启相应的闸门前平衡压力。在 EVA 间隔期间,EMU 也可存放在乘员闸内。

8.2 标准出舱准备

在 Quest 乘员闸闸门打开,EVA 开始进行之前,有一系列准备工作要做,以确保 EVA 顺利进行。

(1)气闸准备。基于航天飞机的国际空间站组装使命中,在航天飞机与国际空间站对接后,相关设备

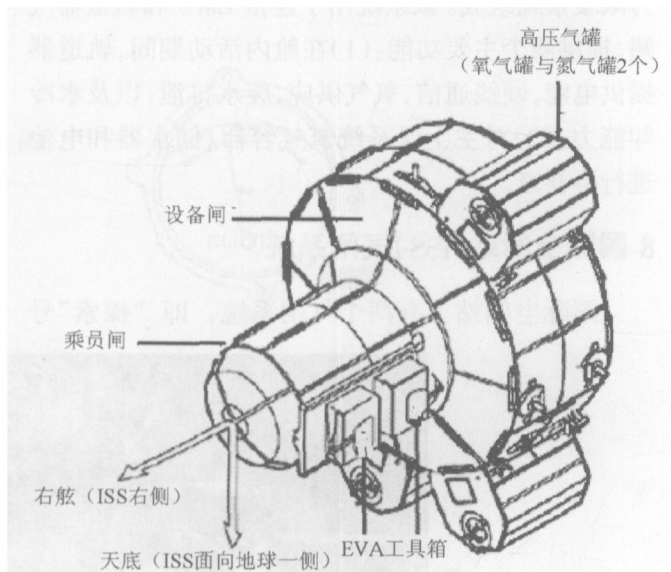


图 22 Quest 气闸舱构型^[1]

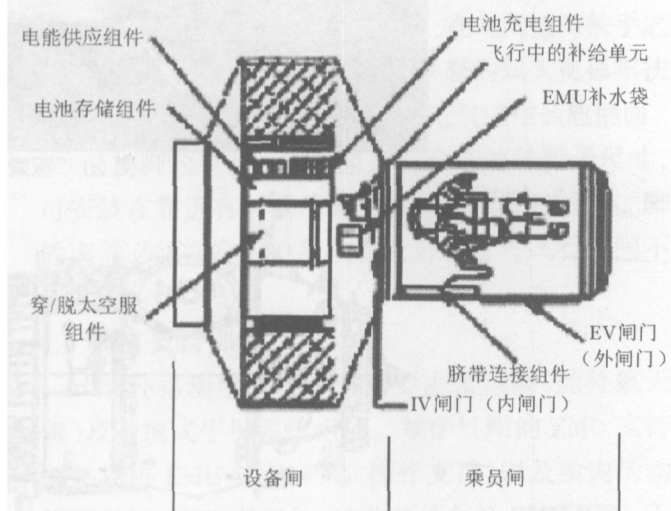


图 23 Quest 气闸舱组成^[1]

由航天飞机向 ISS 联合气闸舱转运, 为 EVA 作准备。在首次 EVA 开始前的一天, Quest 气闸需要整理并启动投入使用。相关设备须放置好, 便于 EVA 航天员在 EVA 期间出入与使用。相关设备包括 EVA 期间安装的硬件以及从事相关工作所需的工具。

(2) EVA 套装检查。EVA 套装(EVA suits, 见图 24)包括舱外移动单元(EMU)与简易 EVA 自救装备(SAFER)。其中, EMU 由太空服与生保系统组成, 确保航天员舱外生存与移动能力; 而 SAFER 可使 EVA 期间安全系绳失效的航天员回到 ISS。EVA 套装检查在 EVA 前的最后一天进行, 检查目的是确保 EVA 套装的完整性。检查项目包括: 1) EVA 期间所需蓄电池的充电与安装; 2) 生保系统检测; 3) SAFER; 4) EVA 套装通信装置检测。



图 24 在国际空间站 EVA 期间身着 EVA 套装的航天员 M. Gernhardt^[11]

(3) 气闸宿营(吸氧排氮)。从事 EVA 航天员的生理条件应非常良好。与 EVA 工作有关的潜在危险之一是减压病。为此, 在 EVA 之前, 航天员须经历呼吸纯氧的状态, 将氮气从血液系统中排除掉。在 EVA 前的一天, 航天员在 Quest 设备闸中睡眠, 气闸被密封, 并且气压从 100kPa 减为 70kPa。100kPa 是标准 ISS 气压(即地球海平面气压)。这个气闸宿营过程称为“野营”。野营后的一天, 气闸重新增压至 100kPa, 这是为了打开通向气闸的闸门, 使航天员出气闸进行早晨清洗并用早餐。在气闸增压前, EVA 航天员戴上氧气面罩。

航天员重返设备闸后, 闸门被关闭, 且气闸在 20 分钟期间内再减压至 70kPa。然后, EVA 航天员被帮

助套进舱外活动套装, 在这个过程中, 氧气面罩被去掉。在气闸内穿戴好的太空服用纯氧通风流通, 并且气闸被增压至 100kPa。EVA 乘员继续预呼吸太空服中的纯氧 50 分钟。然后, EVA 航天员进入乘员闸, 关闭闸门, 乘员闸开始减压。

(4) 穿戴 EVA 套装。EVA 套装的舱外移动单元(EMU)很复杂, 包含许多不同的服层和系统, 为的是在 EVA 期间给航天员一个安全且舒适的环境, 而同时具有随时就便执行任务的功能。EVA 航天员通常在一个或更多航天员的帮助下穿 EVA 套装, 在此期间, 将进行相关的检测。

国际空间站的 EMU 原则上与航天飞机 EVA 服相同, 只有少许调整。标称情况下, 基于 EMU 的 EVA 计划 7 小时, 包括 15 分钟出气闸, 6 小时有效作业, 15 分钟进气闸, 还有 30 分钟为保留的未被列入计划的时间。此外, EMU 配有 30 分钟的应急氧气供应, 位于主生保系统底下的备用氧气包中, 这是作为主氧供应失效时的备份。

航天员穿 EVA 套装的顺序如下: 1) 首先戴上尿收集装置, 然后穿上液冷通风服(LCVG)。2) 进入太空服的下肢组件(LTA), 然后升提进入硬上肢体(HUT)部件(HUT 通过一个适配器连接在气闸壁上)。生保系统(LSS)附着在 HUT 的背部, 而生保控制设备安装在航天员容易达到的胸前。3) 穿上上肢体部件后, 戴上头戴式通信器(带有受话器与送话器的监听帽), 接着是戴手套, 最后是戴上舱外护目镜和头罩装置(内置通风组件)。4) 最后, 在穿戴好 EMU 后, 将 SAFER 连接在 EMU 上。此外, 只要不是徒然耗尽 EMU 蓄电池能源, EMU 将通过一根供应联系缆插入国际空间站供电装置, 保持接通电源。

(5) 减压。通常情况下, 国际空间站内的气压是 100kPa, 而在 Quest 气闸内, 在排氮减压期间是 70kPa。当航天员在乘员闸中准备开始 EVA 时, 气压首先减至 35kPa, 进行太空服泄漏检测。如果没有问题, 乘员闸气压减至 20kPa, 最后通过 EVA 闸门阀放气减压至真空。打开闸门, 航天员出乘员闸, 即开始舱外活动。

9 小结

气闸技术是航天员舱外活动的一项关键技术。

(下转第 27 页)

化人员的职责,而是需要参与型号研制的广大人员来完成,可以说开展型号标准化工作的基础是全员标准化。这就是要求所有参加型号研制的人员不断提高标准化意识,加强贯彻实施标准的自觉性,提高采用和实施标准的工作技能。

型号标准化工作既是一项涉及面很宽的技术工作,又是一项具有较高政策要求和组织协调内容的管理工作,因而对标准化人员的要求也应较高,各单位应选派那些既熟悉产品研制又熟悉标准化业务的人员参加型号标准化工作,这些人员应具备与开展型号标准化工作相适应的专业知识、标准化知识、工作技能和经验,主要体现在:

(1)掌握本单位产品的专业知识,熟悉本单位的生产、技术、经营、管理现状;

(2)熟悉并能执行国家有关标准化的方针、政策、

法律和法规,并愿意从事型号标准化工作;

(3)掌握开展型号标准化工作所需要的标准化专业知识及管理知识;

(4)具备一定的组织协调能力、计算机与信息技术应用能力及文字表达能力。

对于现阶段还达不到上述条件的标准化工作人员,应加大培训力度,逐步深入工作,使各级各类标准化工作人员(或相关技术人员)做到应知应会、会查会用,参与并指导型号标准化工作。◇

参 考 文 献

- [1] 李春田.标准化概论(修订本).中国人民大学出版社.1988
- [2] 张锡纯.标准化系统工程.北京航空航天大学出版社.1992
- [3] 朱宏斌.型号工程标准化.航空工业出版社.2004
- [4] 袁家军.神舟飞船系统工程管理.机械工业出版社.2006

(上接第 23 页)

通过气闸出舱,将减压区域限制在一个较小的范围内,从而减少舱内气体流失,节省有限资源。气闸技术也在载人航天器对接中得到应用,如阿波罗-联盟号对接舱是两飞船之间的气闸和转移通道。气闸/对接舱可设计 3 个闸门,即对接闸门、外闸门(EVA 闸门)与内闸门(气闸/对接舱与乘员增压舱之间的闸门),使该舱兼有对接与出舱功能。此外,气闸系统与通道适配器或多重对接适配器连用,可增强或扩展对接、出舱与运输的功能。

若载人飞船只有一个增压舱(气密舱),如双子座飞船或阿波罗指令舱、登月舱,EVA 乘员通常由乘员舱(指令舱,登月舱)的舱门直接出舱,非 EVA 乘员也暴露在真空环境中。对有两个增压舱的载人飞船,可将一个增压舱(如联盟号飞船的轨道舱)兼作气闸舱,用于出舱,非 EVA 乘员可在 EVA 期间进入另一个增压舱(返回舱)。

航天飞机 EVA 一般应用圆筒形气闸,气闸不是一个独立舱段,可放置在乘员舱或有效载荷湾内,由气闸外闸门(通往有效载荷湾)出舱。放置在有效载荷湾的气闸(外气闸)不仅用于出舱,还适用与空间站的对接运作。空间站的 EVA 一般应用独立的气闸

舱或气闸/对接舱。气闸舱的构型也是多样的,总的设计原则是尽量减小减压区域,且适合出舱前的准备工作与进舱后的运作。◇

参 考 文 献

- [1] Stephen J H. Advanced EVA Capabilities: a Study for NASA's Revolutionary Aerospace Systems Concept Program [M]. NASA/TP-2004-212068
- [2] David J. Shayler. Walking in Space. Springer, 2004
- [3] R. D. Hall, D. J. Shayler. Soyuz: A Universal Spacecraft, Springer, 2003
- [4] <http://www.astronautix.com/gallery/psalyut.htm>
- [5] B. J. Bluth. Soviet Space Stations as Analogs. Second edition, 1987
- [6] D. S. Portree. MIR Hardware Heritage. NASA, 1995
- [7] MSFC. Skylab Airlock Module[R], NASA, 1974
- [8] Neff M, Fowler W T. Extravehicular Activity, <http://www.shuttlepresskit.com/scom/211.pdf>
- [9] http://www.asminternational.org/Content/NavigationMenu/Magazines/AdvancedMaterialsandProcesses/Centennial_of_Flight/Centennial_of_Flight.htm
- [10] <http://history.nasa.gov/SP-4225/diagrams/shuttle/shuttle-diagram-6.htm>
- [11] ESA. EVA Support Information. 2007
- [12] <http://www.aerospace-technology.com/projects/iss>